

คำขออนุญาตก่อสร้างอาคาร

ดัดแปลงอาคาร หรือรื้อถอนอาคาร

เลขที่รับ.....

วันที่.....

ลงชื่อ.....ผู้รับคำขอ

เขียนที่.....

วันที่.....เดือน.....พ.ศ.....

ข้าพเจ้า.....เจ้าของอาคารหรือตัวแทนเจ้าของอาคาร

เป็นบุคคลธรรมดาอยู่บ้านเลขที่.....ตรอก/ซอย.....ถนน.....

หมู่ที่.....ตำบล/แขวง.....อำเภอ/เขต.....จังหวัด.....

เบอร์โทร.....e-mail.....

ยื่นคำขอรับใบอนุญาต.....ต่อพนักงานท้องถิ่นดังต่อไปนี้

ข้อ ๑ ทำการก่อสร้างอาคาร/ดัดแปลงอาคาร/รื้อถอนอาคาร/ที่บ้านเลขที่.....หมู่ที่.....ตำบลท่านคล้า
อำเภอโนนสูง จังหวัดนครราชสีมา โดย.....เป็นเจ้าของอาคาร ในที่ดินโฉนดที่ดิน
เลขที่/นส.๓ เลขที่/สด.เลขที่.....เป็นที่ดินของ.....

ข้อ ๒ เป็นอาคาร.....ชนิด.....
จำนวน.....เพื่อใช้เป็น.....

โดยมีที่จอดรถ ที่กัลับริด และทางเข้าออกของรถ จำนวน.....คัน

ตามแผนผังบริเวณแบบแปลน ที่แนบมาพร้อมนี้

ข้อ ๓ มี.....ผู้ขออนุญาตก่อสร้างเป็นผู้ควบคุมงาน

ข้อ ๔ กำหนดแล้วเสร็จภายใน.....วัน นับตั้งแต่วันที่ได้รับอนุญาต

ข้อ ๕ พร้อมคำขอนี้ข้าพเจ้าได้แนบเอกสารหลักฐานต่าง ๆ มาด้วยแล้ว คือ

(๑) แผนผังบริเวณ แบบแปลน จำนวน.....ชุด ชุดละ.....แผ่น

(๒) สำเนาบัตรประจำตัวประชาชนและสำเนาทะเบียนบ้านผู้ขออนุญาตก่อสร้าง จำนวน.....ชุด

(๓) สำเนาโฉนดที่ดินเลขที่/นส.๓ เลขที่/สด.เลขที่..... จำนวน.....ชุด

(๔) หนังสือยินยอมเจ้าของที่ดิน จำนวน.....ฉบับ

(๕) สำเนาบัตรประจำตัวประชาชนและสำเนาทะเบียนบ้านเจ้าของที่ดิน จำนวน.....ชุด

(ลายมือชื่อ).....ผู้ขออนุญาตก่อสร้าง

(.....)

หมายเหตุ

(๑) ข้อความใดที่ไม่ใช่ให้ขีดฆ่า

(๒) ใส่เครื่องหมาย ในช่องหน้าข้อความที่ต้องการ

หมายเหตุของเจ้าหน้าที่

จะต้องแจ้งให้ผู้ขออนุญาตทราบว่า จะอนุญาตหรือไม่อนุญาตหรือขยายเวลาภายในวันที่.....
เดือน.....พ.ศ.

ผู้ขออนุญาตได้ชำระค่าทำเนียมใบอนุญาต.....เป็นเงิน.....บาท
และค่าธรรมเนียมตรวจแบบแปลน ตรม. ละ.....บาท รวม.....ตรม. เป็นเงิน.....บาท
รวมเป็นเงินทั้งสิ้น.....บาท

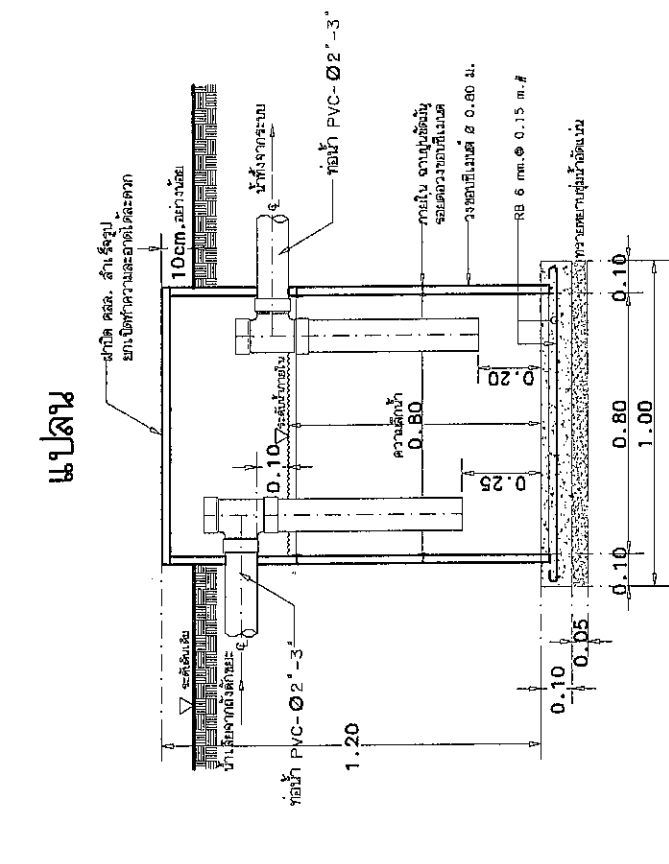
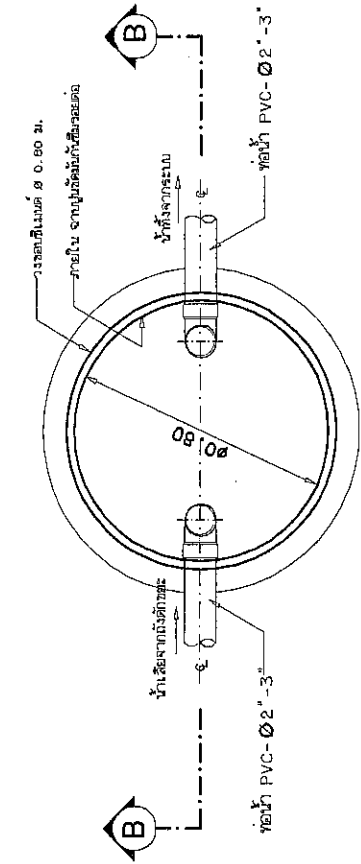
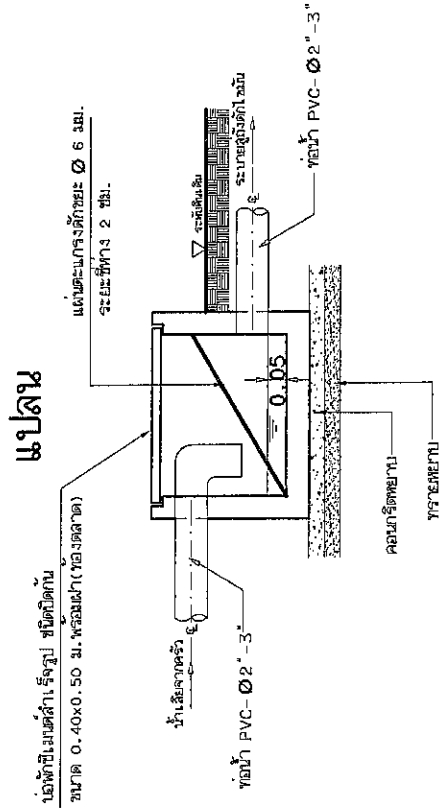
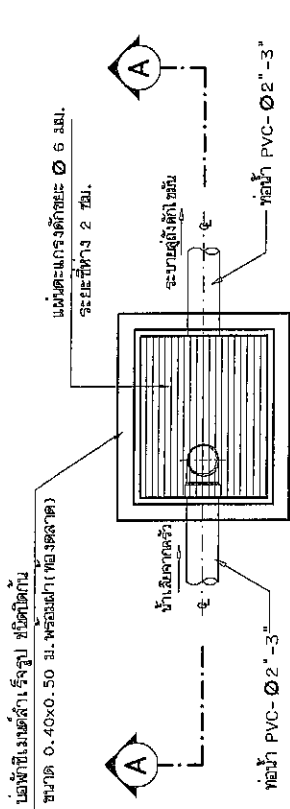
ตามใบเสร็จรับเงินเล่มที่.....เลขที่.....ลงวันที่.....เดือน.....พ.ศ.
ออกไปอนุญาตแล้วเลขที่...../.....ลงวันที่.....เดือน.....พ.ศ.

(ลงชื่อ).....

(.....)

ตำแหน่ง.....

แบบมาตรฐานถังดักขยะ-ไขมัน ขนาด 1 คริวเรือน



รูปตัด A-A
แบบขยายบ่อดักขยะ
มาตราส่วน 1:25

รูปตัด B-B
แบบขยายบ่อดักไขมัน
มาตราส่วน 1:25

ข้าพเจ้าขอรับรองว่าจะทำถังดักขยะ-ไขมัน ตามแบบรูปรายการนี้ ตามแบบที่ยู่ในเอกสารตามลำดับหน้า
เรื่อง การติดตั้งบ่อดักไขมันบ้านบ้านเลขที่.....ในอาคาร พ.ศ. ๒๕๕๕
ลงชื่อ.....
(.....)
ผู้อำนวยการก่อสร้าง